

QG

系列 铝行业专用气缸
Series cylinders exclusively for aluminum industry

QG-3 / QG-4

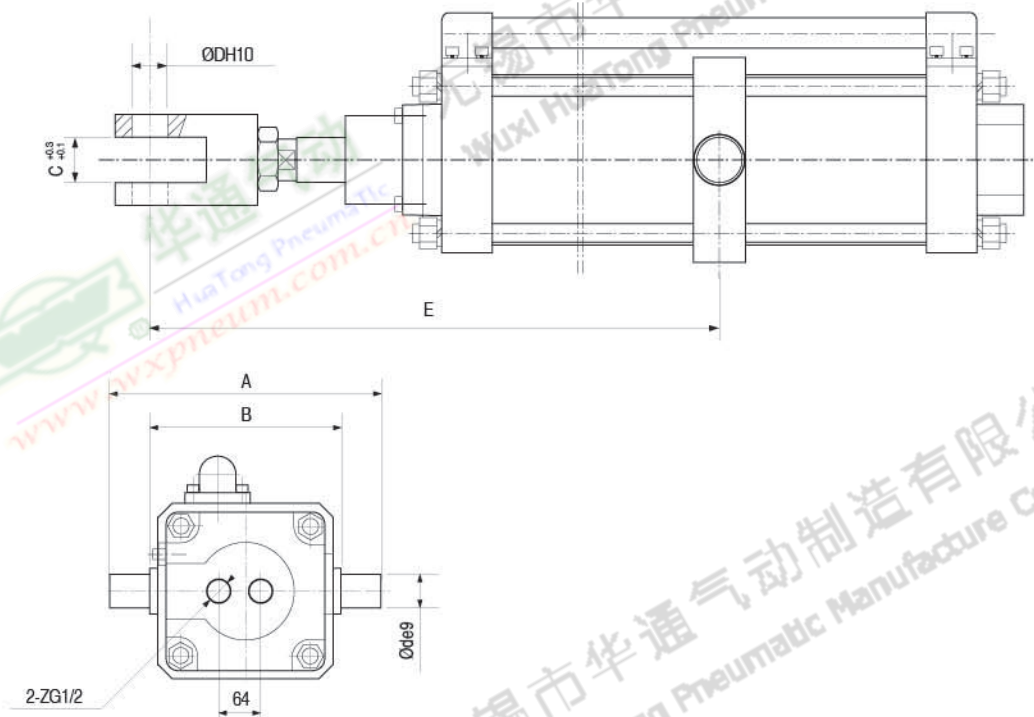
QG-3 / QG-4

电解槽出铝/打壳气缸
electrobath tank shelling & aluminum tapping cylinder

技术参数 Specification

项目 Item	性能参数
工作介质 Working medium	净化的压缩空气 Cleaned compressed air
工称压力 Working pressu	0.12~0.8MPa
工作环境温度 Working tempt	5~150℃
活塞运动速度 Piston speed	75~800 mm/s
缓冲 Buffering	两端可调缓冲 Buffer at both ends adjustable control port
锁紧力 Clamping force	>1500N

外形尺寸 Outlook & Dimension



型号 Type	缸径 Dia	行程 Stroke	名称 Name	A	B	C	D	d	E*
QG-3 Ø125 × 550	Ø125	550	带销打壳气缸 Shelling cylinder with valve	245	178	36.5	28	35	520
QG-4 Ø150 × 650	Ø150	650	带销出铝气缸 Aluminum tapping cylinder with valve	280	190	38	32	45	420

※根据用户需要而定 Depend on request